



**Technische Anschlussbedingungen  
Fernwärme  
(TAB-FW)**

der

**STADTWERKE KELHEIM GmbH & Co KG  
(01.08.2017)**



**Inhaltverzeichnis:**

1. Anwendungsbereich
2. Allgemeines
3. Heizlast/ vorzuhaltende Fernwärmeleistung
4. Temperaturfahrweise des Fernwärmenetzes
5. Hausanschluss
6. Kundenanlage
7. Datenblatt
8. Anlagen

## **1. Anwendungsbereich**

Diese Technischen Anschlussbedingungen Fernwärme (TAB-FW) einschließlich der dazugehörigen Datenblätter gelten für die Planung, den Anschluss und den Betrieb neuer Anlagen, die an die mit Heizwasser betriebenen Fernwärmenetze der STADTWERKE KELHEIM GmbH & Co KG (SWK) angeschlossen werden. Sie sind Bestandteil des zwischen dem Kunden und SWK abgeschlossenen Anschluss- und Versorgungsvertrages. Sie gelten in der überarbeiteten Form mit Wirkung vom 01.08.2017. Für bereits in Betrieb befindliche Anlagen gilt diese Fassung der TAB-FW nur bei wesentlichen Änderungen in den Grenzen des § 4 Abs. 3 Satz 5 AVBFernwärmeV.

Änderungen und Ergänzungen der TAB-FW gibt SWK in geeigneter Weise (z. B. Amtsblatt, postalisch und ergänzend Internet) bekannt. Sie werden damit Bestandteil des Vertragsverhältnisses zwischen dem Kunden und SWK.

## **2. Allgemeines**

Diese Technischen Anschlussbedingungen wurden aufgrund des § 4 Abs. 3 und § 17 der Verordnung über Allgemeine Bedingungen für die Versorgung mit Fernwärme (AVBFernwärmeV) festgelegt und sind von dem Kunden zu beachten.

### **Gültigkeit**

Für neu zu erstellende Fernwärmeversorgungsanlagen gilt die jeweils neueste Fassung der Technischen Anschlussbedingungen. Diese kann bei SWK angefordert bzw. im Internet unter [www.stadtwerke-kelheim.de](http://www.stadtwerke-kelheim.de) abgerufen werden.

### **Anschluss an die Fernwärmeversorgung**

Die Herstellung eines Anschlusses an ein Fernwärmenetz und die spätere Inbetriebsetzung der Hausstation sind vom Kunden unter Verwendung der dafür vorgesehenen Vordrucke zu beantragen.

Der Kunde ist verpflichtet, die anfallenden Arbeiten von einem qualifizierten Fachbetrieb ausführen zu lassen, welcher der Industrie- und Handelskammer zugehörig oder in die Handwerksrolle der Handwerkskammer eingetragen ist. Er veranlasst den Fachbetrieb, entsprechend den jeweils gültigen TAB-FW zu arbeiten und diese vollinhaltlich zu beachten. Das Gleiche gilt auch bei Reparaturen, Ergänzungen und Veränderungen an der Anlage oder an Anlagenteilen.

SWK haftet nicht für Schäden, die aus der Abweichung von den Technischen Anschlussbedingungen entstehen. Die Verantwortung für die Einhaltung der TAB-FW liegt allein beim Bauherrn und seinen Bauausführenden.

In Verträgen mit Bauausführenden sind die TAB-FW zum Gegenstand der Leistungsbeschreibung zu machen und den Bauausführenden die Haftung für ihre Einhaltung aufzuerlegen. Werden durch Abweichungen von der TAB-FW Schäden verursacht oder der Energieverbrauch erhöht, kann SWK dafür keine Haftung übernehmen. Zweifel über Auslegung und Anwendung sowie Ausnahmen von der TAB-FW sind vor Beginn der Arbeiten mit SWK zu klären.

### **Vom Kunden einzureichende Unterlagen**

- Antrag zur Herstellung eines Fernwärme-Hausanschlusses
- Daten für die Auslegung der Übergabestation
- Antrag zur Inbetriebsetzung

Die entsprechenden Vordrucke bzw. Anlagen befinden sich im Anhang.

### **Wärmeträger**

Der Wärmeträger „aufbereitetes Wasser“ entspricht den Anforderungen nach AGFW FW 510 und kann eingefärbt sein. Fernheizwasser darf nicht verunreinigt oder der Anlage entnommen werden. Stellt der Kunde fest, dass durch Undichtigkeiten Fernheizwasser aus dem Fernwärmenetz (Primärkreislauf) austritt, ist er verpflichtet, die SWK unverzüglich zu verständigen.

### **In- und Außerbetriebsetzung**

Die Hausanlage ist vor Anschluss an die Hauszentrale mit Kaltwasser zu spülen, dies ist zu dokumentieren. Die Druckfestigkeit der anzuschließenden Hausanlage ist durch eine Druckprüfung nach VOB Teil CI DIN 18380, gemessen am tiefsten Punkt der Hausanlage, nachzuweisen und zu dokumentieren. Sekundärseitig darf die Übergabestation nur mit aufbereitetem Wasser befüllt werden (kundenseitige Wärmeverteilung).

Die Inbetriebsetzung ist bei SWK spätestens 15 Arbeitstage vorher schriftlich zu beantragen.

Zur Inbetriebsetzung ist die Anlage in Abstimmung und Anwesenheit von SWK zu füllen. Eine dauerhafte Außerbetriebsetzung eines Hausanschlusses ist 15 Arbeitstage vorher bei SWK schriftlich zu beantragen.

Eine vorübergehende Außerbetriebsetzung ist SWK rechtzeitig mitzuteilen.

### **Haftung**

Alle in Verantwortung des Kunden zu errichtenden Anlagen unterliegen keiner Aufsichts- und Prüfungs-pflicht durch SWK. SWK steht jedoch für alle diese TAB-FW betreffenden Fragen zur Verfügung.

Für die Richtigkeit der in diesen TAB-FW enthaltenen Hinweise und Forderungen wird von SWK keine Haftung übernommen.

Für alle Tätigkeiten, die vom Personal der SWK in Kundenanlagen ausgeführt werden, gelten die Haftungsregelungen des § 6 der AVB FernwärmeV.

### **Schutzrechte**

SWK übernimmt keine Haftung dafür, dass die in den TAB-FW vorgeschlagenen technischen Ausführungsmöglichkeiten frei von Schutzrechten Dritter sind. Notwendige Recherchen bei den Patent- und Markenämtern (und allen ähnlichen Einrichtungen) hat der Verwender der

TAB-FW selbst vorzunehmen und sämtliche eventuell anfallenden Kosten (Lizenzgebühren usw.) selbst zu tragen.

Diesbezügliche Rechtsstreitigkeiten muss der Verwender im eigenen Namen und auf eigene Kosten durchführen.

### **3. Heizlast/ vorzuhaltende Wärmeleistung**

Die Heizlastberechnungen und die Ermittlung der Wärmeleistung sind auf Verlangen SWK vorzulegen.

#### **Heizlast für Raumheizung**

Die Berechnung der Heizlast erfolgt nach DIN EN 12831. In besonderen Fällen kann ein Ersatzverfahren angewandt werden.

#### **Heizlast für Raumluftheizung**

Die Heizlast für raumluftheizungstechnische Anlagen ist nach DIN V 18599 zu ermitteln.

#### **Heizlast für Trinkwassererwärmung**

Die Heizlast für die Trinkwassererwärmung in Wohngebäuden wird nach DIN 4708 ermittelt. In besonderen Fällen kann ein Ersatzverfahren angewandt werden.

#### **Heizlast für Kälteerzeugung**

Die Heizlast für die Kälteerzeugung ist unter Berücksichtigung der technischen Parameter der Kälteanlagen und der Kühllastberechnung nach VDI 2078 zu ermitteln.

#### **Sonstige Heizlasten**

Die Heizlast anderer Verbraucher und die Heizlastminderung durch Wärmerückgewinnung sind gesondert auszuweisen.

#### **Vorzuhaltende Wärmeleistung**

Aus den Heizlastwerten dem vorstehenden Abschnitt wird die vom Kunden zu bestellende und von SWK vorzuhaltende Wärmeleistung abgeleitet.

Die vorzuhaltende Wärmeleistung wird nur bei einer zu vereinbarenden niedrigen Außentemperatur angeboten. Bei höheren Außentemperaturen wird die Wärmeleistung entsprechend angepasst.

Aus der vorzuhaltenden Wärmeleistung wird in Abhängigkeit von der Differenz zwischen Vor- und Rücklauftemperatur (vgl. Datenblatt) an der Übergabestation der Fernheizwasser-Volumenstrom ermittelt und von SWK begrenzt.

## **Änderung der Heizlast**

Der Kunde ist verpflichtet, Änderungen in der Nutzung der Gebäude oder der Anlagen, die eine Veränderung der Heizlast nach sich ziehen, möglichst frühzeitig der SWK mitzuteilen, so dass bis zum Zeitpunkt der Veränderung die entsprechenden technischen und vertraglichen Voraussetzungen seitens der SWK geschaffen werden können. Unter diese Änderungen fallen:

Erweiterungen, Stilllegungen oder Teilstilllegungen der Anlagen, die Einfluss auf:

- den vertraglich festgelegten Anschlusswert
- den vertraglich festgelegten Volumenstrom
- die vertraglich festgelegte max. Rücklauftemperatur
- die exakte Messung und Steuerung der Fernwärmeversorgung

haben können.

## **4. Temperaturfahrweise des Fernwärmenetzes**

Grundsätzlich stehen dem Fernwärmeversorgungsunternehmen drei Betriebsweisen für die Vorlauftemperatur des Fernheizwassers zur Verfügung: konstant, gleitend und gleitend-konstant.

Die SWK betreibt ihr Fernwärmenetz als gleitend-konstantes Fernwärmenetz.

Die Netzvorlauftemperatur wird innerhalb festgelegter Grenzwerte in Abhängigkeit von der Witterung geregelt. Bei fallender Außentemperatur steigt die Netzvorlauftemperatur gleitend bis zu einem Maximalwert. Steigt die Außentemperatur, so sinkt die Netzvorlauftemperatur gleitend bis zum Minimalwert. Die Höhe dieses Minimalwertes wird durch die mindestens vorzuhaltende Netzvorlauftemperatur, z. B. für eine Trinkwassererwärmung bestimmt.

## **5. Hausanschluss**

### **Hausanschlussleitung**

Die Hausanschlussleitung verbindet das Verteilungsnetz mit der Übergabestation. Die technische Auslegung und Ausführung bestimmt SWK. Die Leitungsführung bis zur Übergabestation ist zwischen dem Kunden und SWK abzustimmen. Die Hausanschlussleitung im Gebäude ist zu schweißen.

Damit Wartungs- und Instandsetzungsarbeiten durchgeführt werden können, dürfen Fernwärmeleitungen außerhalb von Gebäuden innerhalb eines Schutzstreifens von einem Meter links und rechts der Fernwärmeleitung nicht überbaut werden. Dies gilt ebenso für die Lagerung von Materialien und die Bepflanzung über den Leitungen, wenn dadurch die Zugänglichkeit und die Betriebssicherheit beeinträchtigt werden. Die Schutzanweisung, die u. a. die Breite des Schutzstreifens enthält, ist zu beachten; sie kann bei SWK angefordert werden.

### **Hauseinführung**

Ort, Lage und Art der Hauseinführung werden zwischen dem Kunden und SWK abgestimmt.

## Hausanschluss in Gebäuden

Für die vertragsgemäße Übergabe der Fernwärme ist nach AVBFernwärmeV vom Kunden ein geeigneter Raum oder Platz zur Verfügung zu stellen. Lage und Abmessungen sind mit SWK rechtzeitig abzustimmen. Die erforderliche Größe richtet sich nach dem Platzbedarf der Übergabestation, der Hauszentrale sowie evtl. zusätzlichen Betriebseinrichtungen (z. B. Trinkwassererwärmungsanlage, Pufferspeicher).

Für eine ausreichende Belüftung ist zu sorgen. Die Umgebungstemperatur im Bereich der Übergabestation darf dauerhaft 30 °C nicht überschreiten. Aus hygienischen Gründen sind in Kaltwasserleitungen Wassertemperaturen von 25 °C zu vermeiden.

Die einschlägigen Vorschriften über Wärme- und Schalldämmung sind einzuhalten. Hausanschlusseinrichtungen sollten nicht neben oder unter Schlafräumen und sonstigen, gegen Geräusche zu schützende Räume angeordnet sein.

Die Rohrleitungen der SWK dürfen innerhalb von Gebäuden weder unter Putz verlegt noch einbetoniert bzw. eingemauert werden.

Für Wartungs- und Reparaturarbeiten sind eine ausreichende Beleuchtung und eine Schutzkontaktsteckdose notwendig.

Für die Übergabestation ist ein Direktanschluss, 230 V Wechselstrom, mit 16 A abgesichert bereit zu stellen. Eine ausreichende Entwässerung und eine Kaltwasserzapfstelle werden empfohlen.

Zusätzlich ist vom Kunden die Montage eines Aussenfühlers inkl. Verbindungsleitung zur Übergabestation nach Vorgaben der SWK zu erstellen.

Wände, an denen Anschluss- und Betriebseinrichtungen befestigt werden, müssen den zu erwartenden mechanischen Belastungen entsprechend ausgebildet sein und eine ebene Oberfläche aufweisen.

Die erforderliche Arbeits- und Bedienfläche ist nachfolgend dargestellt und ist jederzeit freizuhalten. Darüber hinaus ist ein Platz für das Anbringen eines Klemmkastens nach Vorgaben der SWK bereit zu stellen.

Betriebsanleitungen und Hinweisschilder sind an gut sichtbarer Stelle anzubringen.

Die Anordnung der Gesamtanlage muss den Berufsgenossenschaftlichen Vorschriften (BGV) entsprechen. Als Planungsgrundlage gilt DIN 18012.

Folgeschäden durch Nichteinhaltung, z. B. Wasserschaden bei fehlendem Bodenabfluss, führen zum Haftungsausschluss von SWK.

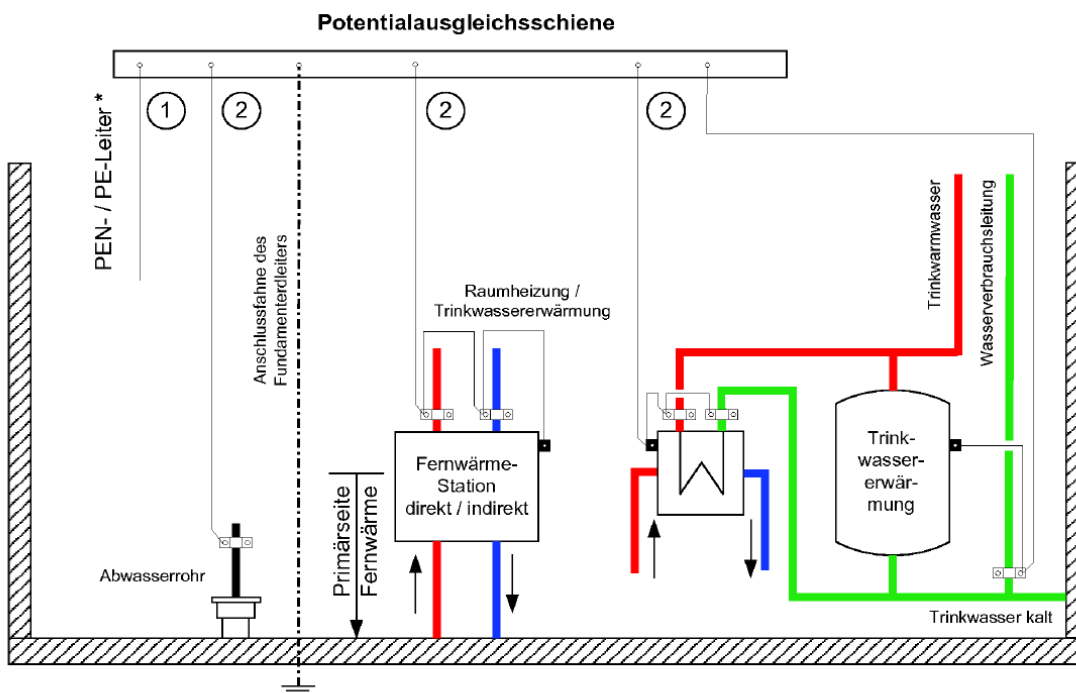
## Potentialausgleich

Elektrische Installationen und Potentialausgleich sind nach DIN 57100 und DIN VDE 0100 für Nassräume auszuführen.

Ein Hauptpotentialausgleich im Gebäude ist zwingend erforderlich. Der Potentialausgleich ist eine elektrische Verbindung, die die Körper elektrischer Betriebsmittel und fremder leitfähiger Teile auf gleiches oder annähernd gleiches Potential bringt. An dem Potentialausgleich sind u. a. folgende Komponenten anzuschließen:

- Fundamenterder,
- Stahlkonstruktionen (z. B. Rahmen der Hausstation),
- Heizungsleitungen (Vor- und Rücklauf- sekundärseitig),
- Trinkwasserleitungen (kalt, warm und Zirkulation),
- Wärmeübertrager und Trinkwassererwärmer

Die Inbetriebsetzung kann nur bei vorhandenem Potentialausgleich erfolgen.



\* Verbindung mit PEN- / PE-Leiter vom Elektro-Hausanschluss nach VDE und TAB des Stromversorgers

Die Querschnitte der Potentialausgleichsleitungen sind entsprechend DIN VDE 0100-540 zu bemessen. Die Mindestquerschnitte können der nachfolgenden Tabelle entnommen werden. Als größter Schutzleiter der Anlage gilt der vom Hauptverteiler abgehende Schutzleiter mit dem größten Querschnitt.

Bei der Verlegung ist auf ausreichende Befestigung zu achten. Die Potentialausgleichsleitungen müssen grün-gelb gekennzeichnet sein. Für die Erdungsleitungen gelten die einschlägigen DIN-VDE-Bestimmungen, sie sind an die Potentialausgleichsschiene anzuschließen.



## Hausanschlussraum

Nach DIN 18012 ist ein Hausanschlussraum in Gebäuden mit mehr als fünf Wohneinheiten erforderlich.

In dem Hausanschlussraum sollen die Übergabestation und gegebenenfalls die Hauszentrale eingebaut werden.

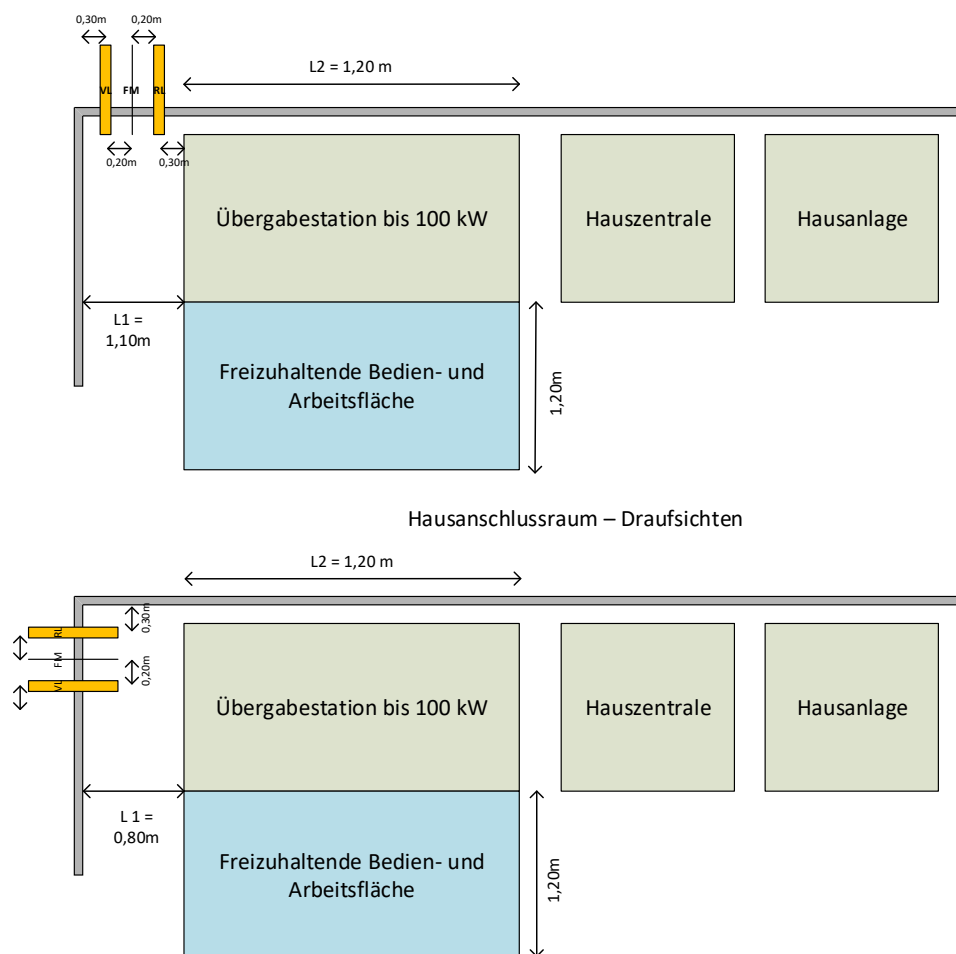
Der Raum sollte verschließbar und muss jederzeit für SWK- Mitarbeiter und dessen Beauftragte zugänglich sein. Der Platzbedarf von Trinkwassererwärmungsanlagen ist vom eingesetzten System abhängig. Der erforderliche Platzbedarf ist mit SWK abzustimmen.

Die Anlagen müssen zum Schutz vor unbefugter Entnahme von Heizwasser oder der unbefugten Ableitung von Wärme plombierbar sein. Plombenverschlüsse der SWK dürfen nur mit Zustimmung der SWK geöffnet werden. Bei Gefahr dürfen Plomben sofort entfernt werden, in diesem Falle sind die SWK unverzüglich zu verständigen. Stellt der Kunde oder dessen Beauftragter fest, dass Plomben fehlen, so ist das der SWK unverzüglich mitzuteilen.

Beglaubigungs-, Eich- und Sicherungsstempel (Marken und/oder Plomben) der Messgeräte dürfen nicht beschädigt oder entfernt werden.

Bei vorsätzlichem Zerstören der Plombenverschlüsse sind die SWK berechtigt, die Anlage fristlos stillzulegen.

Die Länge  $l_1$  ist der lichte Abstand zur Hausanschlusswand.



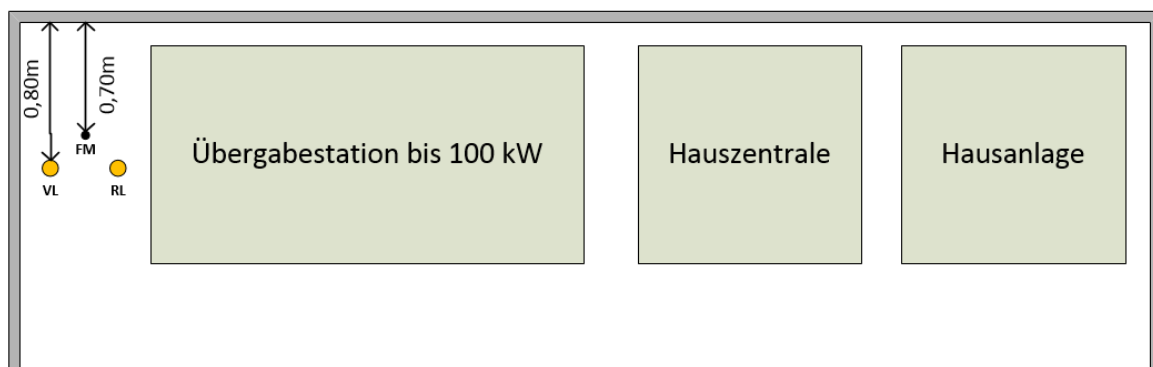
Platzbedarf von Fernwärme Übergabestationen			
Temperaturspreizung [K]	Anschlusswert [kW]	L1 [m]	L2 [m]
20	25	1,10	1,20
20	50	1,10	1,20
20	80	1,10	1,20
20	100	1,10	1,20
20	>100	nach Vorgabe SWK	nach Vorgabe SWK

### Hausanschlusswand

Die Hausanschlusswand ist nach DIN 18012 für Gebäude mit bis zu fünf Wohneinheiten vorgesehen.

Die Hausanschlusswand dient der Anordnung und der Befestigung von Leitungen, Übergabestation und ggf. Betriebseinrichtungen.

Aufgrund des geringen Platzbedarfs ist eine anderweitige Nutzung des Raumes möglich. Die erforderlichen Arbeits- und Bedienflächen sind stets freizuhalten. Der Platzbedarf von Trinkwassererwärmungsanlagen ist vom eingesetzten System abhängig. Der erforderliche Platzbedarf ist mit SWK abzustimmen.



Hausanschlusswand – Ansicht

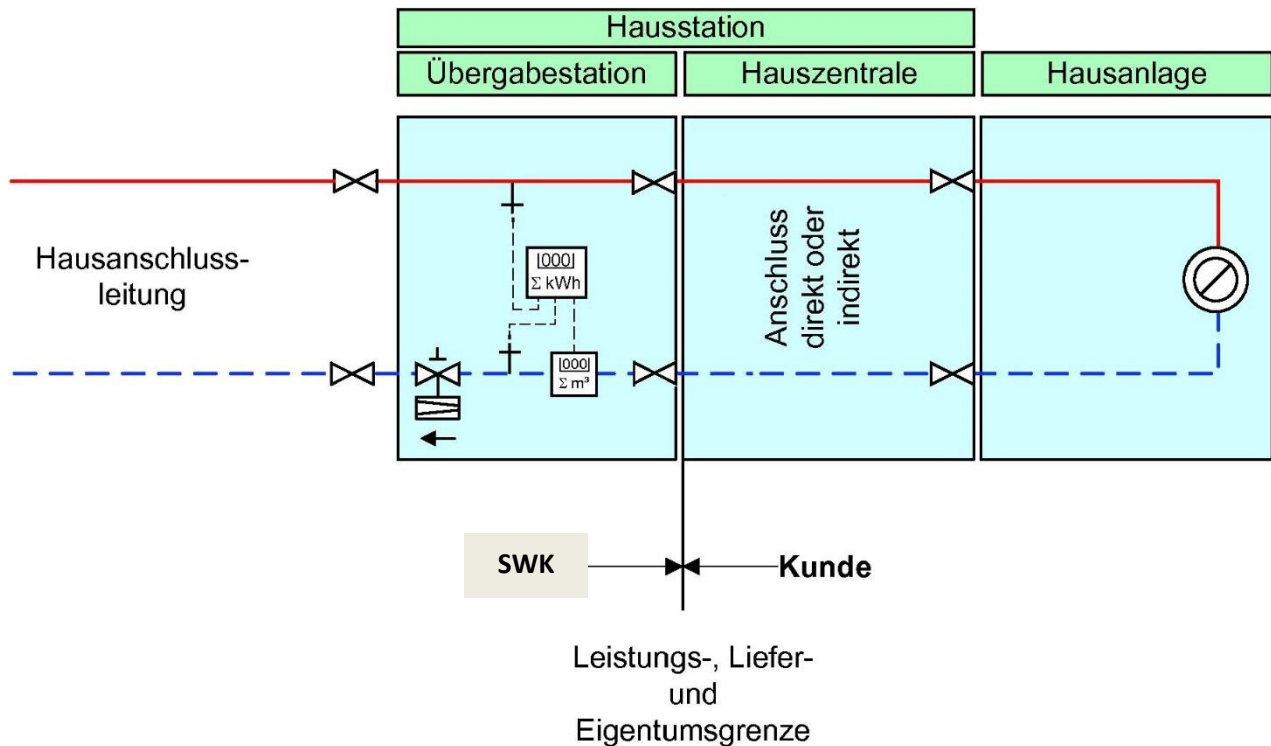
### Hausstation

Die Hausstation besteht aus der Übergabestation und der Hauszentrale. Die Übergabestation ist als Kompaktstation ausgeführt und wird als indirekter Anschluss konzipiert.

Für die Auslegung der Armaturen und Anlagenteile gelten DIN 4747-1 und die entsprechenden AGFW-Arbeitsblätter. Falls Druck- und/oder Temperaturabsicherungen in der Übergabestation vorzusehen sind, so müssen diese nach DIN 4747-1 ausgeführt werden.

Es sind die jeweils gültigen Vorschriften über Schall- und Wärmedämmung sowie Brandschutz zu berücksichtigen.

Erforderliche Elektroinstallationen sind nach DIN VDE 0100 auszuführen.



Die Übergabestation ist das Bindeglied zwischen der Hausanschlussleitung und der Kundenanlage (Hauszentrale) und ist im Hausanschlussraum angeordnet. Sie dient dazu, die Wärme vertragsgemäß, z. B. hinsichtlich Druck, Temperatur und Volumenstrom, an die Hauszentrale zu übergeben (Übergabestelle).

Die Messeinrichtung zur Verbrauchserfassung ist ebenfalls in der Übergabestation untergebracht.

Durch SWK erfolgt die Festlegung der Stationsbauteile unter Berücksichtigung der vorzuhaltenden Wärmeleistung, des maximalen Volumenstromes, der erforderlichen Anschlussart - direkt oder indirekt- und der technischen Netzdaten nach Datenblatt.

Die Anordnung der Anlagenteile ist in den Schaltschemen dargestellt. Die Herstellung, Montage, Ergänzung oder Änderung der Übergabestation bestimmt SWK.

SWK stellt Angaben für die notwendige Aufstellungsfläche der Übergabestation zur Verfügung. Für die Instandhaltung der Übergabestation gelten die vertraglichen Vereinbarungen.

## **Leistungs-, Liefer- und Eigentumsgrenze**

Eigentumsgrenze sind die der sekundärseitigen Absperrklappen der Übergabestation.

## **6. Kundenanlage**

### **Indirekter Anschluss**

Beim indirekten Anschluss sind Fernheizwasservolumenstrom und Heizmittelvolumenstrom durch einen Wärmeübertrager hydraulisch voneinander entkoppelt.

Während der Heizmittelvolumenstrom bei dieser Betriebsweise für alle Heizmittel-Temperaturen und Wärmeleistungen annähernd konstant bleibt, variiert der Fernheizwasser-Volumenstrom mit den Leistungs- und Temperaturänderungen.

### **Temperaturregelung**

Geregelt wird die Vorlauftemperatur des Heizmittels. Als Führungsgröße sollte nicht die momentane, sondern eine gemittelte Außentemperatur dienen.

Sind mehrere Verbrauchergruppen mit unterschiedlichen Anforderungen an einen Wärmeübertrager angeschlossen, so müssen diese einzeln mit einer nachgeschalteten Regelung versehen werden. Eine Bedarfsaufschaltung auf das primärseitig angeordnete Stellgerät der Heizmittelltemperaturregelung wird empfohlen.

Für primärseitig angeordnete Stellgeräte sind Durchgangsventile zu verwenden. Die Anordnung der Stellgeräte ist von den örtlichen Netzverhältnissen abhängig.

Verbindlich sind die dieser TAB-FW anhängenden Schaltschemata. Im Zweifelsfall ist Rücksprache mit SWK zu nehmen.

Für sekundärseitig angeordnete Stellgeräte können Durchgangs- oder Dreiwegeventile verwendet werden.

Zur Dimensionierung der Stellgeräte (primär und sekundär) sind der jeweilige maximal erforderliche Volumenstrom und der am Einbauort zur Verfügung stehende Differenzdruck maßgebend. Dabei soll der Druckverlust des geöffneten Stellgerätes mindestens 50 % des jeweiligen minimalen Differenzdruckes betragen.

Für das primärseitige Stellgerät ist der minimale Netz-Differenzdruck  $P_{\min}$  (vgl. Datenblatt) maßgebend. Schnell wirkende Stellgeräte sind nicht zulässig.

Die Stellantriebe (nach DIN 4747-1, gegebenenfalls mit Sicherheitsfunktion) müssen so bemessen sein, dass sie gegen den maximal auftretenden Netz- Differenzdruck  $P_{\max}$  (vgl. Datenblatt) schließen können.

## Temperaturabsicherung gleitende / gleitend-konstante Netzfahrweise

Eine Temperaturabsicherung nach DIN 4747-1 ist erforderlich, wenn die maximale Netzvorlauftemperatur größer ist als die maximal zulässige Temperatur in der Hausanlage. In diesem Fall müssen die Stellgeräte eine Sicherheitsfunktion (Notstellfunktion) nach DIN EN 14597 aufweisen.

Netzvorlauftemperatur  $\leq 110 \text{ }^\circ\text{C}$

Liegt die höchste Netzvorlauftemperatur oberhalb der zulässigen Temperatur der Kundenanlage, ist ein typgeprüfter Schutztemperaturwächter (STW) vorzusehen. Der STW betätigt die Sicherheitsfunktion des Stellgerätes. Die Sicherheitsfunktion wird auch bei Ausfall der Hilfsenergie (Strom, Druckluft) ausgelöst.

höchste Netzvorlauf-temperatur $\theta_{VN \max}$	Zeile für Anordnungs-beispiele	höchstzulässige Temperatur in der Hausanlage Raumheizung $\theta_{VHa \text{ zul}}$	Fühler Vorlauf-temperatur-regelung $TF_{VH}$	Sicherheitstechnische Ausrüstung		Stellgerät Sicherheitsfunktion nach DIN EN 14597  SF  4 <sup>1)</sup>
				typgeprüft		
				$TR_H^{1)}$	$STW_H^{1)}$	
				1 <sup>1)</sup>	2 <sup>1)</sup>	
mit und ohne Hilfsenergie						
$\leq 120 \text{ }^\circ\text{C}$	1	$\geq$ Netzvorlauf-temperatur	Ja	----	----	----
	2	$<$ Netzvorlauf-temperatur	Ja	----	Ja <sup>3)</sup> (max $\theta_{VHa \text{ zul}}$ )	Ja <sup>3) 4)</sup>

\*) Kennzeichnung in Anordnungsbeispielen

1) Definition nach DIN EN 14597

3) Nicht erforderlich bei Anlagen, deren primär zur Verfügung gestellter Fernheizwasser-Volumenstrom  $1 \text{ m}^3/\text{h}$  nicht überschreitet. Bei Fortfall des STW wird ein TR erforderlich. Flächenheizsysteme sind von der Erleichterung ausgenommen.

4) In Anlehnung an DIN EN 14597 erfüllt das Stellgerät die Forderung nach innerer Dichtheit (0,05% vom  $k_{vs}$ -Wert). Die Kennzeichnung erfolgt nach DIN EN 14597, jedoch ohne Angabe eines Konformitätszeichens von DIN-CERTCO und Registernummer.

### Sicherheitstechnische Ausrüstung zur Temperaturabsicherung von Fernwärmehausstationen – Raumheizung

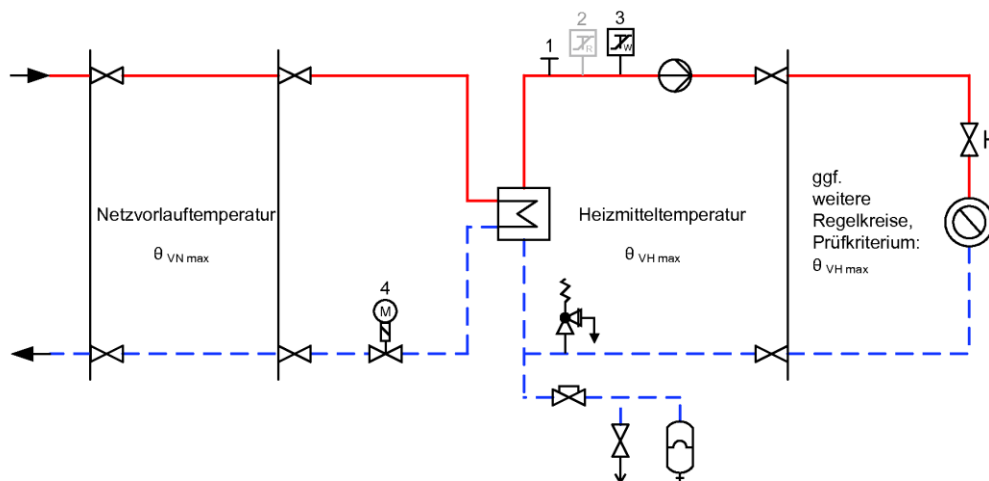


Abbildung zur Tabelle 13: Erforderliche sicherheitstechnische Ausrüstung nach Zeile 2; grau dargestellte Komponenten nicht erforderlich

## **Rücklauf temperaturbegrenzung**

Die maximale Rücklauf temperatur darf (vgl. Datenblatt) nicht übersteigen.

Die Einhaltung der Rücklauf temperatur ist durch den Aufbau und die Betriebsweise der Hausanlage sicherzustellen. Gegebenenfalls ist eine gleitende, der Außentemperatur angepasste Rücklauf temperaturbegrenzung (RTB) vorzusehen. SWK entscheidet, ob eine Begrenzungseinrichtung notwendig ist.

Damit ein Ansprechen solcher Begrenzer bei Mehrkreisanlagen nicht zum Stillstand der Gesamtanlage führt, sind separate Begrenzungseinrichtungen, ggf. mit unterschiedlichen Sollwerten, für die jeweiligen Heizkreise erforderlich.

Die Rücklauf temperaturbegrenzung kann sowohl auf das Stellgerät der Vorlauf temperaturregelung wirken als auch durch ein separates Stellgerät erfolgen.

Der Fühler zur Erfassung der Rücklauf temperatur ist im oder möglichst dicht am Wärmeübertrager anzuordnen, um Temperaturänderungen schnell zu erfassen.

## **Volumenstrom**

In der Hauszentrale werden sowohl der Fernheizwasser- als auch der Heizmittel-Volumenstrom Regelkreis der Hausanlage dem Bedarf angepasst.

Der Fernheizwasser-Volumenstrom ist abhängig von der erforderlichen Leistung der Raumheizung und dem nutzbaren Wärmeinhalt des Fernheizwassers.

Der Heizmittel-Volumenstrom muss einstellbar und möglichst ablesbar sein. Hierzu sind Durchflussanzeiger mit Einstell drossel oder Regulierventile mit Differenzdruckmessstutzen geeignet. Die Umwälzpumpe je Regelkreis ist entsprechend den hydraulischen Belangen auszulegen.

## Druckabsicherung

Die Druckabsicherung der Sekundärseite des Wärmeübertragers hat nach DIN 4747-1 zu erfolgen.

Membran-Sicherheitsventile (MSV) Anspruchdruck 2,5 oder 3 bar	Abblaseleistung für Wasser in l/h = Nennwärmeleistung in kW		≤ 100	≤ 350	≤ 900	≤ 1300	≤ 1800	≤ 2600
	Nennweite DN d <sub>0</sub>		15	20	25	32	40	50
	Anschlussgewinde*) für die Zuleitung d <sub>1</sub>		G ½	G ¾	G 1	G 1¼	G 1½	G 2
	Anschlussgewinde*) für die Ausblaseleitung d <sub>2</sub>		G ¾	G 1	G 1¼	G 1½	G 2	G 2½
Art der Leitung	Längen	Anzahl Bögen	Minstdurchmesser und Mindestnennweiten DN					
Zuleitung d <sub>10</sub>	≤ 1 m	≤ 1	15	20	25	32	40	50
Ausblaseleitung ohne Entspannungstopf (ET) d <sub>20</sub>	≤ 2 m	≤ 2	20	25	32	40	50	65
	≤ 4 m	≤ 3	25	32	40	50	65	80

\*) nach DIN EN ISO 228 Teil 1

Für Leistungen und Drücke, für die keine Membran-Sicherheitsventile verfügbar sind, sind federbelastete oder gewichtsbelastete SV mit entsprechendem Eignungsnachweis nach TRD 721 (siehe Abschnitt „Normen und technische Regeln“) zu verwenden. Ihre Auslegung erfolgt nach TRD 721 und den Herstellerangaben. Zuleitungen und Ausblaseleitungen sind so zu dimensionieren, dass keine gefährliche Überschreitung des zulässigen Betriebsdruckes des Wärmeerzeugers (Wärmeübertrager) entstehen kann.

Abbildung 10: Auswahl von Membran-Sicherheitsventilen gegen Drucküberschreitung infolge Wasserausdehnung beim indirekten Anschluss

## Werkstoffe und Verbindungselemente

Maßgebend für die Auswahl sind Systemdruck und -temperatur. Für die von Fernheizwasser durchströmten Anlagenteile ist AGFW FW 531 zu beachten.

Nicht behandelt werden die statischen Aspekte der Rohrverlegung. Hierfür sind die einschlägigen Vorgaben des AGFW-Regelwerks sinngemäß anzuwenden.

Die Auswahl der Werkstoffe ist gemäß DIN 4747 vorzunehmen. Die zur Verwendung kommenden Verbindungselemente und Dichtungen müssen für die Betriebsbedingungen bzgl. Druck, Temperatur und Fernheizwasserqualität geeignet sein. Weichlotverbindungen sind nur bis 110 °C unter Verwendung geeigneter Sonderweichlote nach DIN 1707 zulässig. Es sind möglichst flachdichtende Verbindungen einzusetzen. Konische Verschraubungen und Hanfdichtungen ohne geeignete Zusatzmittel sind nicht zugelassen. Die Auswahl der Werkstoffe für die Trinkwassererwärmungsanlage ist gemäß DIN 4753 und DIN 1988 sowie den einschlägigen DVGW-Vorschriften vorzunehmen. Zur Vermeidung von Korrosionsschäden ist bei Mischinstallationen auf geeignete Werkstoffpaarungen zu achten.



## Sonstiges

Die Energieeinsparverordnung, die Druckgeräterichtlinie und die Betriebsicherheitsverordnung sind zu beachten.

Die Inbetriebsetzung der Kundenanlage darf nur in Anwesenheit von SWK erfolgen.

Nicht zugelassen sind:

- - hydraulische Kurzschlüsse zwischen Vor- und Rücklauf,
- - automatische Be- und Entlüftungen,
- - Gummikompensatoren.





## 7. Datenblatt Fernwärmeversorgung

### Fernwärme:

#### *Allgemeines*

Normaußentemperatur:	-16 °C
Fernwärmenetzmedium:	aufbereitetes Wasser
Anschlussart:	alle Anlagen indirekt

#### Netz:

Nennndruck:	PN 16
Ruhedruck:	2,9 bar
Betriebsdruck:	max. 5,5 bar

#### Primärseite:

Fahrweise:	gleitend bis 85 °C
Auslegungstemperatur (STB):	110 °C
Vorlauftemperatur Winter (bei AT -16°C):	90 °C
Vorlauftemperatur Sommer (ab AT 15°C):	75 °C
Rücklauftemperatur:	max. 55 °C

#### Sekundärseite:


Differenzdruck Übergabestation:	0,3 bar < p > 3 bar
Absicherungsdruck (Sicherheitsventil):	4 bar
Vorlauftemperatur:	90 °C
Rücklauftemperatur:	max. 50 °C

**8. Anlagen:**

- Antrag zur Herstellung eines Fernwärme-Hausanschlusses
- Daten der Kundenanlage
- Antrag zur Inbetriebsetzung
- Schaltbild Fernwärmeübergabestation



**Antrag zur Herstellung/ Erweiterung eines Hausanschlusses**

	<b>Antrag zur Herstellung / Erweiterung* eines Fernwärme-Hausanschlusses</b> (gem. AVB FernwärmeV § 10, Absatz 2)	Ausgabe
		Datum
FW-Netz	Übergabestation	
	Straße, Hausnummer Kunden-Nummer	
SWK Stadtwerke Kelheim	Organisationseinheit SWK	
	Sachbearbeiter Telefon	
	Vertragspartner Kunde	
	Name, Anschrift, Telefon	
	Antragsteller (vom Kunden Beauftragter)	
	Name, Anschrift, Telefon	
Hiermit stellen wir den Antrag, zum _____ Datum das/die Gebäude _____ Ort, Straße, Hausnummer an das Fernwärmenetz anzuschließen, verbunden mit der Bitte um ein Vertragsangebot.		
*) Nichtzutreffendes bitte streichen		



<b>Angaben zum Gebäude</b>				
bestehendes Gebäude	Baujahr des Gebäudes	zu errichtendes Gebäude	Erweiterung/Änderung	
Nutzung des Gebäudes:	Geschäftshaus _____m <sup>2</sup>  Büro _____m <sup>2</sup>	Lager _____m <sup>2</sup>  Wohnung _____m <sup>2</sup>	Anzahl der Wohnungen _____	
Heizungsanlage vorhanden:	<input type="checkbox"/> ja	nein	Leistung der Kesselanlage: _____kW	
Gewünschte Wärmeleistung:	_____kW	Gewünschte Anschlussart:	<input type="checkbox"/> indirekt	<input type="checkbox"/> direkt
Es ist in _____ Jahren/ später* mit einer/ keiner Leistungserhöhung von _____kW zu rechnen.				
Zu erwartende Wärmeleistung im Endausbau von _____kW				
		Name	Anschrift	Telefonnummer
1	Grundstückseigentümer			
2	Erbbauberechtigter			
3	Hauseigentümer			
4	Bauherr			
5	Mieter/ Pächter			
6	Verwaltung			
7	Architekturbüro/ Ingenieurbüro			
8	Anlagenersteller			
Bemerkungen:				
Dem Antrag sind beigefügt:			Antragsteller	
Grundrisszeichnung des Lageplan des Hauses Kellers  Formblatt "Daten der Schaltschema der Hausanlage" Anlage			(Unterschrift)	
Nicht beigefügte Unterlagen werden rechtzeitig vor Vertragsabschluß eingereicht.				



**Daten der Kundenanlage**

		<b>Daten für die Auslegung der Kundenanlage (Vertragsbestandteil)</b>			Ausgabe
					Datum
		Übergabestation			
		Straße, Hausnummer Kunden-Nummer _____			
		Organisations-Einheit SWK			
		Sachbearbeiter, Telefon			
<b>Betriebsdaten</b>					
		<b>Formel- zeichen</b>	<b>Wert</b>	<b>Einheit</b>	
Überdrücke, bezogen auf eine geodätische Höhe ( $h_{\text{geod}}$ ) von _____ m ü NN	FW-Netz Vorlauf max.	$p_{VN\text{max}}$		bar	
	FW-Netz Vorlauf min.	$p_{VN\text{min}}$		bar	
	FW-Netz Rücklauf max.	$p_{RN\text{max}}$		bar	
	FW-Netz Rücklauf min.	$p_{RN\text{min}}$		bar	
	FW-Netz Ruhedruck	$p_{ON}$		bar	
Überdruck nach dem Reduzierventil	je nach örtlicher Manometeranzeige, jedoch < _____ bar	$p_{\text{Red.}}$		bar	
Differenzdrücke für die Kundenanlage an der Übergabestelle	Differenzdruck max.	$\Delta p_{\text{max}}$		bar	
	Differenzdruck min.	$\Delta p_{\text{min}}$		bar	
Temperaturen an der Übergabestelle (siehe auch Temperaturkurve)	FW- Netz Vorlauf max.	$u_{VN\text{max}}$		°C	
	FW- Netz Vorlauf min.	$u_{VN\text{min}}$		°C	
	Knickpunkt der Temperaturkurve bei	$u_A$		°C	
	Rücklauf max. bei $u_A$ _____ °C	$u_{RÜ\text{max}}$		°C	



**Antrag zur Inbetriebsetzung**

<p><b>Antrag zur Abnahme und Inbetriebnahme der Anlage</b></p> <p>Der Antrag zur Inbetriebnahme ist mindestens 15 Werktage vor dem gewünschten Termin einzureichen!</p>	
Stadtwerke Kelheim GmbH & Co KG Hallstattstrasse 15 93309 Kelheim	Telefon: 09441 5032 510 Fax: 094410 5032 499 Kundenbetreuer ..... Telefon:..... E-Mail: .....
<b>Anschlussnehmer/Kunde</b> Name: ..... Straße: ..... PLZ, Ort: ..... Telefon: ..... Fax:..... E-Mail: .....	<b>Antragsteller (vom Kunden Beauftragter)</b> Name: ..... Straße: ..... PLZ, Ort: ..... Telefon: ..... Fax:..... E-Mail: .....
Hiermit stelle(n) ich (wir) den Antrag, die Kundenanlage ..... PLZ Ort, Straße Hausnummer <div style="text-align: center; margin-top: 10px;">                     zum ..... in Betrieb zu setzen.                      Datum                 </div>	
Die Kundenanlage entspricht den Anforderungen der TAB-FW und den Angaben der Anlage 2 Spülung und Druckprobe mit Prüfprotokoll gemäß TAB-FW sind erfolgt.	
<b>Fachfirma</b> ..... <div style="display: flex; justify-content: space-around; margin-top: 10px;"> <span>Fachfirma</span> <span>Stempel</span> <span>Unterschrift</span> </div>	
Protokoll über Inbetriebsetzung	
Bei Inbetriebnahme festgestellte Mängel: ..... ..... .....	
Inbetriebnahme ist durchgeführt/konnte nicht erfolgen: *..... ..... ..... Datum <span style="float: right;">*Nichtzutreffendes bitte streichen</span>	

Fachfirma	SWK
Datum und Unterschrift	Datum und Unterschrift

## Schaltbild Fernwärmeübergabestation

