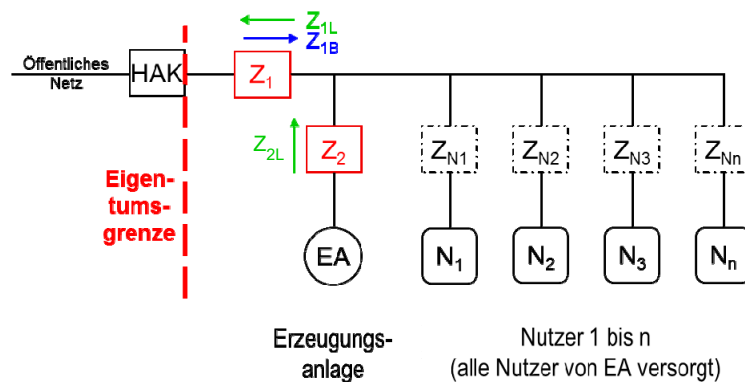


Bitte zutreffendes Messkonzept (MK) ankreuzen

MK D1: Selbstversorgergemeinschaft

Alle Anschlussnutzer werden von Erzeugungsanlage versorgt

Beispiel:



Für den Netzbetreiber relevante Zähler:

Z₁: Zähler für Bezug und Lieferung
Z₂: Zähler für Lieferung

Anmerkungen:

- Für den Netzbetreiber sind die Zähler (Z_{N1} bis Z_{Nn}) **nicht** relevant.
- Für die netzrelevanten Zähler sind TAB konforme Zählerplätze einzuplanen.

Anwendungsbeispiele:

- BHKW-Mieterstrom-gemeinschaft
- PV-Mieterstromgemeinschaft

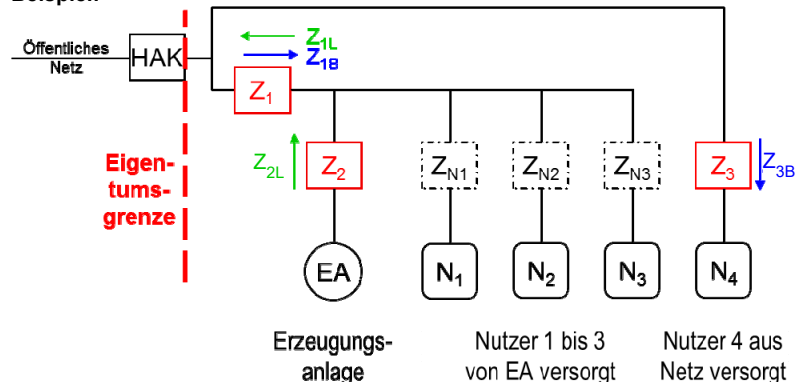
Voraussetzung:

- Alle Nutzer werden von der Selbstversorgergemeinschaft versorgt (Selbstversorgergemeinschaft = Contractor, Vermieter, Genossenschaft usw.)
- Die Selbstversorgergemeinschaft weist nach, dass alle Nutzer von der Erzeugungsanlage und von einem gemeinsamen Reststrom-lieferanten versorgt werden.

MK D2: Selbstversorgergemeinschaft

Hardwarelösung (2 Sammelschienenmodell) für aus dem Netz versorgte Anschlussnutzer

Beispiel:



Für den Netzbetreiber relevante Zähler:

Z₁: Zähler für Bezug und Lieferung
Z₂: Zähler für Lieferung
Z₃: Zähler für Bezug

Anmerkungen:

- Für den Netzbetreiber sind die Zähler (Z_{N1} bis Z_{N3}) **nicht** relevant.
- Für die netzrelevanten Zähler sind TAB konforme Zählerplätze einzuplanen.

Anwendungsbeispiele:

- BHKW-Mieterstrom-gemeinschaft
- PV-Mieterstromgemeinschaft

Voraussetzung:

- Die Selbstversorgergemeinschaft weist nach, welche Nutzer von der Erzeugungsanlage und von einem gemeinsamen Reststrom-lieferanten versorgt werden. (Selbstversorgergemeinschaft = Contractor, Vermieter, Genossenschaft usw.)

Hinweis: Nachdem das EEG / KWKG keine expliziten Vorgaben für Messkonzepte macht, kann keine Gewähr für deren rechtliche Verbindlichkeit übernommen werden. Die Auswahl des Messkonzeptes liegt grundsätzlich beim Anlagenbetreiber.

